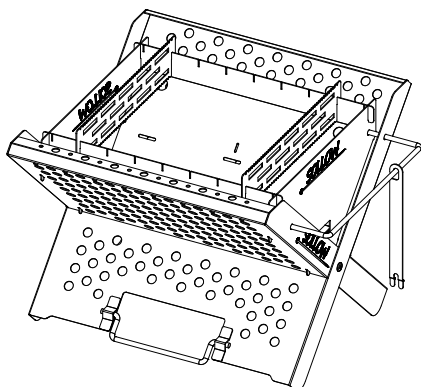


SOLLOW'z GRILL (ソローズグリル)

※イラストはすべてイメージです



<https://www.sollow-metal.com>



@sollow_official



この度は、当社商品をお買い上げいただき、ありがとうございます。
取扱説明書をよくお読みのうえ、正しく安全にお使いください。
取扱説明書は大切に保管していただき、必要などきにお読みください。

型式	
サイズ・質量(約)	<ul style="list-style-type: none"> ●SOLLOW'z GRILL 組立時：幅31×奥行32×高さ26cm 収納時：幅31×奥行4×高さ35cm 質量：3.12kg ●SOLLOW'z GRILL WIDE 組立時：幅59×奥行32×高さ26cm 収納時：幅59×奥行4×高さ35cm 質量：5.2kg
材質	ステンレス(SUS430)

取り扱い上のご注意

ここに示した注意事項は、危害や損害を未然に防止するための重要な内容ですので、必ず守ってください。

警告 注意を無視した取り扱いをすると、人が死亡または重症を負う可能性があります。

室内やテント内で使用しない

- 火災ややけど、一酸化炭素中毒のおそれがあります。

強風や悪天候の時には使用しない

風下の席にお子様を座らせて使用しない

- 火の粉が飛び、火災ややけどの原因になります。

枯れ木や枯れ草等の燃えやすい物がある場所で使用しない

ガソリン、灯油等の液体燃料は使用しない

- 火災の原因になります。

使用中は周囲に可燃物や引火物(スプレー缶、ガス容器など)を置かない

- 火災ややけどの原因になります。

使用中はコンロを持ち運んだり、移動させない

- 使用中に火の粉が飛び散ることがありますのでご注意ください。

けがややけどの原因になります。

火気の使用や取り扱いが禁止されている場所では使用しない

- 火災の原因になります。

注意 注意を無視した取り扱いをすると、物的損害を被ったり、傷害を負う可能性があります。

安定した水平な場所で使用し、小石や砂利の多い場所、

傾斜や段差のある不安定な場所で使用しない

- 転倒してけがややけどの原因になります。

使用時は、厚手の軍手や革手袋を着用する

ぬれた手袋、ビニールやゴム、化繊の手袋などは使用しない

- やけどの原因になります。

使用中は、お子様に取り扱いをさせない、お子様だけで使用させない、

近づかせたりしない

- けがややけどの原因になります。

燃料の取り扱いや、追加には炭ばさみを使用する

- やけどの原因になります。

炭受け皿を入れられない状態で使用したり、適量以上の燃料を入れられない

- 変形や変色の原因になります。

火消しのために使用中の燃料に水をかけない

- 変形や変色の原因になります。

高温の水蒸気が発生し、けがややけどの原因になります。

レジャーシートなどテーブルの上、熱に弱いものの上で使用しない

- 火災ややけどの原因になります。変形や変色の原因になります。

注意 注意を無視した取り扱いをすると、物的損害を被ったり、傷害を負う可能性があります。

直射日光の当たる場所や高温になる場所に長時間放置しない

- サビや劣化の原因になります。

部品の不足や破損があった場合は使用しない

- 火災、けがややけどの原因になります。

本体に強い衝撃を加えたり、本体の上ののったりしない

- 破損の原因になります。

芝や土の上で使用するときには、焚き火シート(スパッタシート)を使用する

- 地面が焼ける原因になります。環境保護を意識しましょう。

ご使用いただくまえに

- 出掛ける前に必ず組み立てを行い、各部品に不足や破損がないことを確認してからご使用ください。

- 台所用中性洗剤でよく洗浄し、乾いた布で水気をよくふき取って乾燥させてください。

- 平坦で安全な場所を選んで設置してください。

- 安全のため、消火のための道具、水などを用意し、緊急時に備えてください。

お手入れ／点検のしかた

- 使用後は、燃料が燃えつきたこと、部品が完全に冷却したことを確認してから片付けを行ってください。

- 台所用中性洗剤でよく洗浄し、汚れやこげ付きを落とし、乾いた布で水気をよくふき取って乾燥させてください。

- 高温多湿の場所は避け、屋内の乾燥した場所に保管、収納してください。

- お子様の手の届かない場所に保管してください。

お願い

- 本品は一般家庭用での使用を目的としたものです。

業務用では使用しないでください。

- 製品および梱包材を破棄する際は、お住いの自治体の取り決めに従ってください

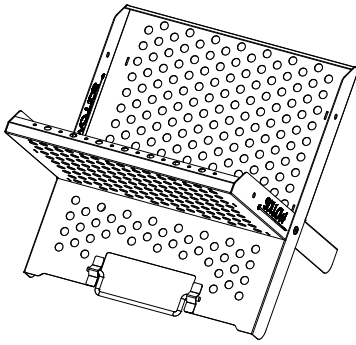
- 天災などの不可抗力やお客様のお取り扱い上の不注意、不当な修理、改造による故障、破損に対する保証は致しかねます。

お知らせ

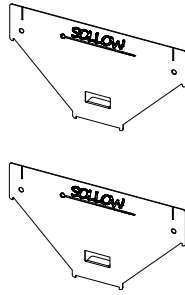
- ご使用による熱の影響で、本体や各部品などが変形したり焼けて変色することがあります。あらかじめご了承ください。

部品の確認

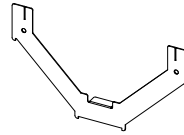
【A】 本体 ×1



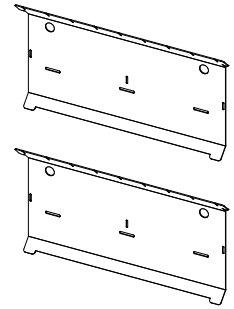
【B】 風防 ×2



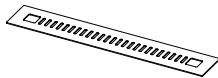
【C】 薪用風防 ×1



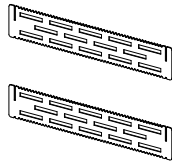
【D】 火床 ×2



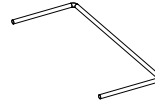
【E】 ロストル ×1



【F】 五徳 ×2



【G】 トングホルダー ×1

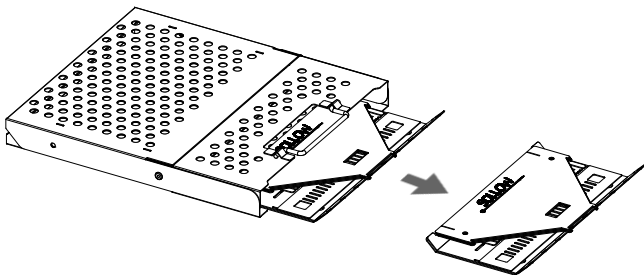


【H】 焼き網ハンドル ×1

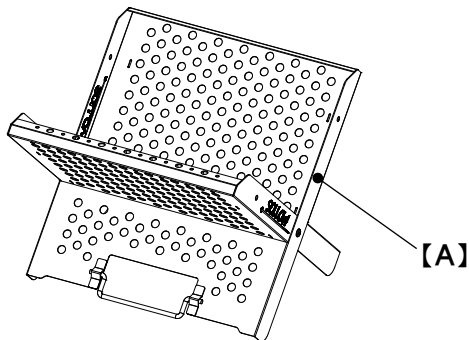


組み立てかた

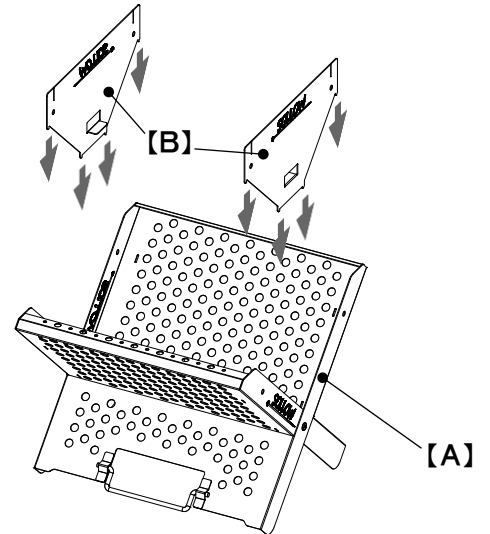
1 部品を取り出す



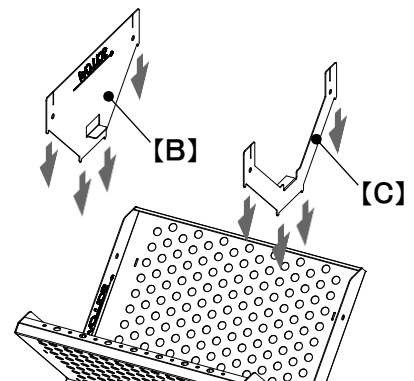
2 【A】本体を開いて立てる



3 【B】風防を【A】本体に差し込む

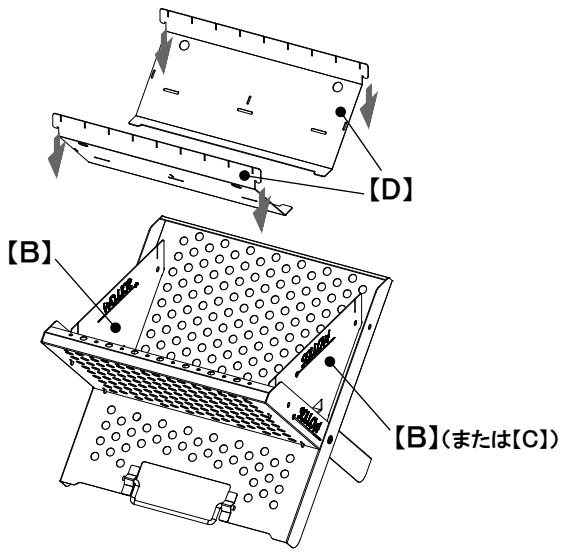


横から飛び出すような長い薪を使用するときは、片側に【C】薪用風防を使用する

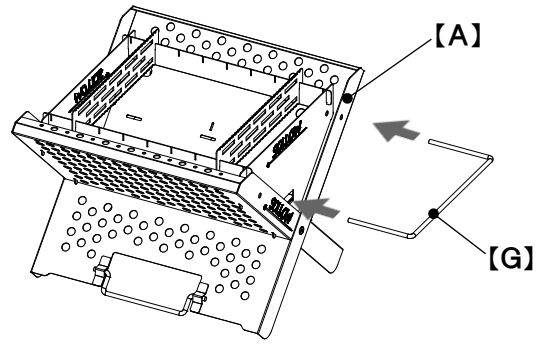


組み立てかた (つづき)

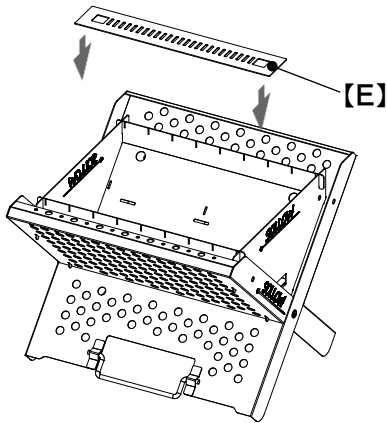
4 【D】火床を【B】風防(または【C】薪用風防)に差し込む



7 【G】トングホルダーを【A】本体に差し込む

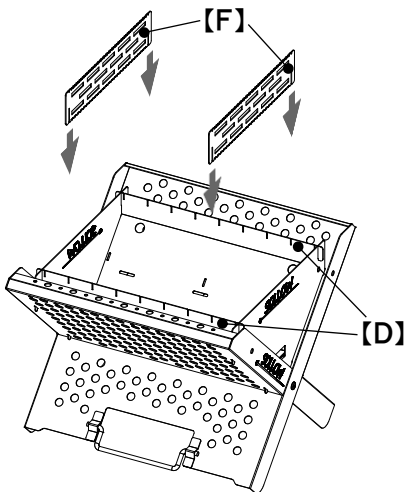


5 【E】ロストルを中央に置く



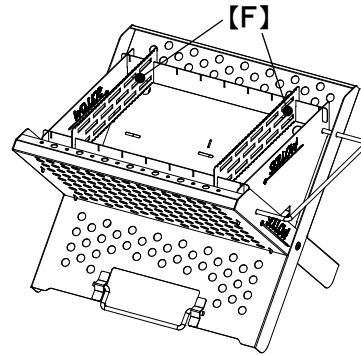
6 【F】五徳を【D】火床に差し込む

●五徳を差し込む位置は用途に合わせてお選びください。

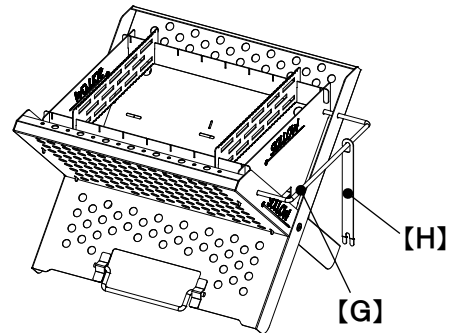


8 完成図

●焼き網や鍋などの調理器具を別途ご用意いただき、【F】五徳の上に乗せてご使用ください。



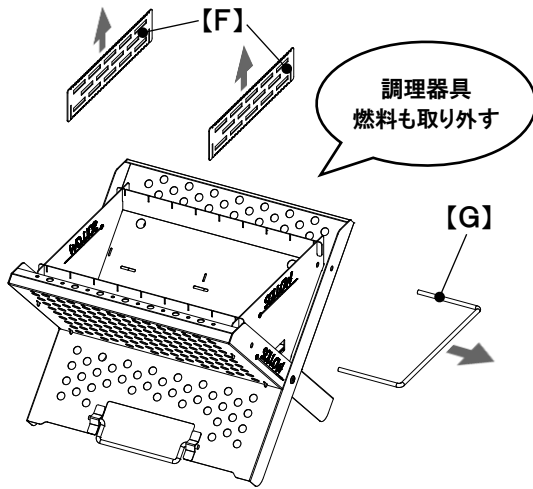
●【G】トングホルダーには、【H】焼き網ハンドルや市販のトングを掛けることができます。



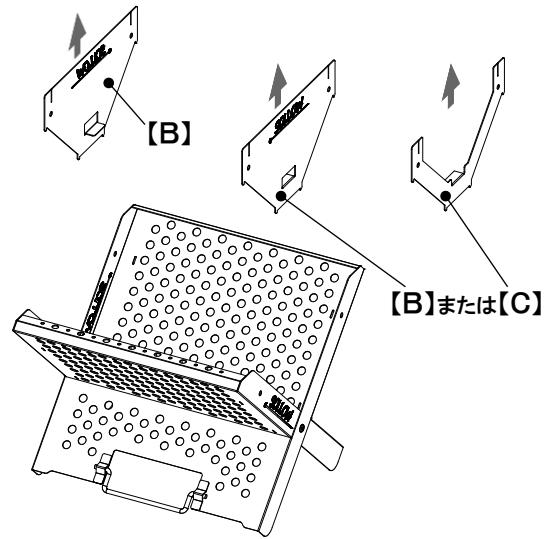
収納のしかた

- 使用後は、燃料が燃えつきたこと、部品が完全に冷却したことを確認してください。
- 台所用中性洗剤でよく洗浄し、汚れやこげ付きを落とし、乾いた布で水気をよくふき取って乾燥させてください。

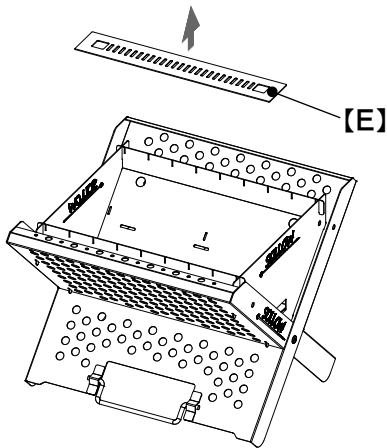
1 焼き網や鍋などの調理器具、使用済みの燃料、
【G】トングホルダー、【F】五徳を取り外す



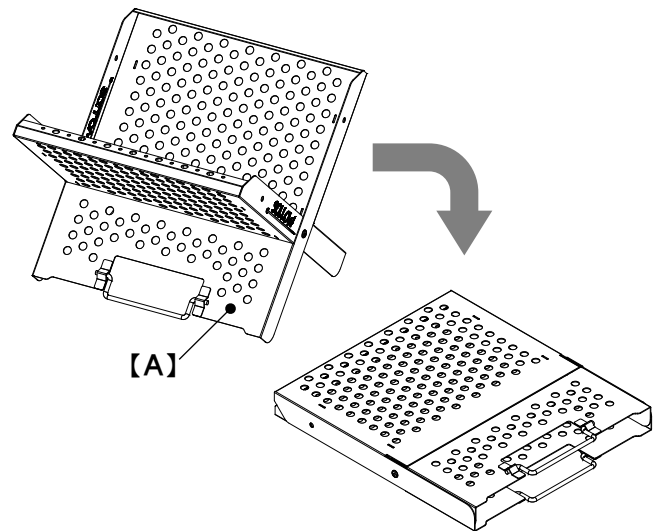
4 【B】風防(または【C】薪用風防)を取り外す



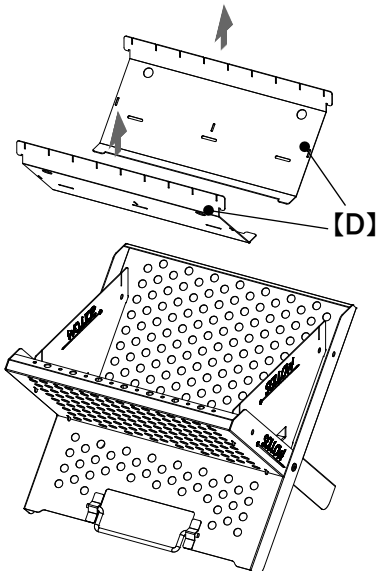
2 【E】ロストルを取り外す



5 【A】本体を折りたたむ



3 【D】火床を取り外す



6 部品を収納する

